



CA PLUS-H01



Os Sistemas de Pressurização **CA-PLUS-H01** da **HydroSystem**, são compostos por uma única motobomba centrífuga multiestágio, com acionamento e controle automático realizado através de um controlador eletrônico de pressão, o qual liga e desliga a motobomba conforme a necessidade de consumo no sistema hidráulico. Indicado para diversas aplicações, os Sistemas de Pressurização **CA-PLUS-H01**, podem ser utilizados em pressurizações de baixo para cima ou de cima para baixo.

Vantagens

- ✓ Liga e desliga automaticamente
- ✓ Proteção contra funcionamento a seco
- ✓ Pressão em tempo real (Manômetro Integrado)
- ✓ Pressão de partida ajustável
- ✓ Baixo nível de ruído
- ✓ Não necessita parametrização

Detalhes Técnicos

- ✓ Motobomba centrífuga multiestágio HydroSystem linha CMI.
- ✓ Motor trifásico IP-55, 2 pólos, 60 Hz, classe de isolamento F.
- ✓ Rotores e difusores em aço inox AISI 304.
- ✓ Selo mecânico constituído de aço inox AISI-304, buna N, grafite e cerâmica.
- ✓ Pressão máxima de operação: 10bar.
- ✓ Temperatura máxima da água: 70°C.

Aplicações

- ✓ Prédios residenciais e comerciais, condomínios, hotéis, residências, etc.

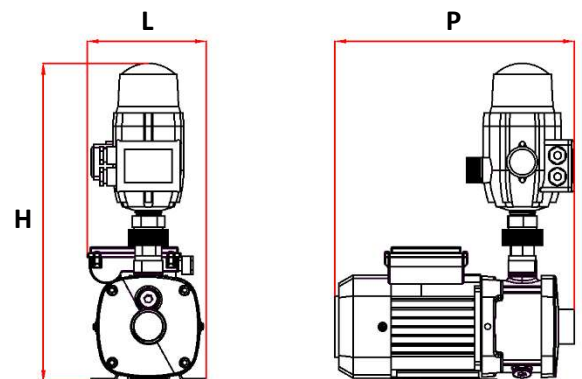
O **CA PLUS** é destinado à pressurização de redes hidráulicas, utilizado quando houver a necessidade de aumentar a pressão ou abastecer diretamente redes de distribuição e consumo de água.

Dimensões

CA PLUS-H01 - Dimensões (mm)			
Modelo	28/5	28/8	42/8
H	420	420	420
L	158	158	158
P	315	340	340
Peso (Kg)	8,5	10,6	11,0
Recalque Ø BSP	1"	1"	1"
Sucção Ø BSP	1"	1.1/4"	1.1/4"

Informações Técnicas

Modelo	CA PLUS-H 28/5	CA PLUS-H 28/8	CA PLUS-H 42/8
Pressão Máxima	28 m.c.a	28 m.c.a	42 m.c.a
Vazão Máxima	5.000 l/h	7.800 l/h	7.500 l/h
Potência do Motor	0,5 cv	1.1/3 cv	1,5 cv
Tensão Elétrica (v)	220v monofásico	220v monofásico	380v trifásico
Grau de Proteção	IP 55	IP 55	IP 55
Vaso de Expansão	100 ml Interno	100 ml Interno	100 ml Interno
Motobomba Utilizada	CMI2-2	CMI4-2	CMI4-3



Curva de Desempenho CMI

